

ФГУП «Нижегородский завод им. М. В. Фрунзе»  
Адрес: 603950, г. Нижний Новгород, ГСП-299, пр. Гагарина 174, тел/факс:  
(831) 466-66-00.



**СЧЕТЧИК ЭЛЕКТРИЧЕСКОЙ ЭНЕРГИИ  
ТРЕХФАЗНЫЙ СТАТИЧЕСКИЙ**

**ПСЧ-3АРТ.09**

**Руководство по эксплуатации**

**ИЛГШ.411152.170РЭ**

## Содержание

|   |           |
|---|-----------|
| <b>1 Требования безопасности.....</b>   | <b>6</b>  |
| <b>2 Описание счетчика и принципа его работы .....</b>  | <b>7</b>  |
| <b>3 Подготовка к работе .....</b>  | <b>14</b> |
| <b>4 Средства измерений, инструменты и принадлежности.....</b>  | <b>15</b> |
| <b>5 Порядок работы.....</b>  | <b>16</b> |
| <b>6 Поверка счетчика.....</b>  | <b>23</b> |
| <b>7 Техническое обслуживание .....</b>   | <b>24</b> |
| <b>8 Текущий ремонт .....</b>   | <b>25</b> |
| <b>9 Хранение.....</b>  | <b>25</b> |
| <b>10 Транспортирование.....</b>  | <b>25</b> |
| <b>11 Тара и упаковка.....</b>  | <b>26</b> |
| <b>12 Маркирование и пломбирование .....</b>  | <b>26</b> |
| <b>Приложение А Габаритный чертеж и установочные размеры счетчика .....</b>   | <b>27</b> |
| <b>Приложение Б Схемы подключения счетчика.....</b>   | <b>28</b> |
| <b>Приложение В Методика поверки ИЛГШ.411152.170 РЭ1 (поставляется на партию счетчиков и по отдельному заказу организациям, производящим поверку счетчиков)</b> |           |

Настоящее руководство по эксплуатации (далее РЭ) содержит сведения о счетчике электрической энергии трехфазном статическом (далее счетчик) ПСЧ-3АРТ.09, необходимые для обеспечения полного использования их технических возможностей, правильной эксплуатации и технического обслуживания.

При изучении, эксплуатации и техническом обслуживании счетчика необходимо дополнительно руководствоваться формуляром ИЛГШ.411152.170ФО.

Работы по техническому обслуживанию и ремонту счетчика должны проводить специалисты, прошедшие специальную подготовку.

Модификации счётчика, на которые распространяется настоящее руководство, приведены в таблице 1.

| Условное обозначение счетчика   | Класс точности при измерении активной/ реактивной энергии и мощности | Постоянная счетчика*, имп/(кВт·ч), имп/(квар·ч) | Интерфейс связи    | Вариант исполнения |
|---|--|---|--------------------|--------------------|
| <b><math>U_{ном} - 3 \times (120-230) / (208-400) В, I_б (I_{макс}) - 5(60)А</math><br/>/непосредственного включения/</b>       |  |   |                    |                    |
| ПСЧ-3АРТ.09.132/В   | 1/2  | 500 (10000)                                     | RS-485<br>оптопорт | ИЛГШ.411152.170    |
| ПСЧ-3АРТ.09.132   | 1/2  | 500 (10000)                                     | RS-485<br>оптопорт | -01                |
| <b><math>U_{ном} - 3 \times (120-230) / (208-400)В, I_б (I_{макс}) - 10(100)А</math><br/>/непосредственного включения/</b>      |  |   |                    |                    |
| ПСЧ-3АРТ.09.132.1/В   | 1/2  | 500 (10000)                                     | RS-485<br>оптопорт | -02                |
| ПСЧ-3АРТ.09.132.1   | 1/2  | 500 (10000)                                     | RS-485<br>оптопорт | -03                |
| <b><math>U_{ном} - 3 \times 230 / 400 В, I_б (I_{макс}) - 5(60)А</math><br/>/непосредственного включения/</b>                   |  |   |                    |                    |
| ПСЧ-3АРТ.09.122   | 1/2  | 500 (10000)                                     | оптопорт           | -04                |
| <b><math>U_{ном} - 3 \times 230 / 400 В, I_б (I_{макс}) - 10(100) А</math><br/>/непосредственного включения/</b>                |  |   |                    |                    |
| ПСЧ-3АРТ.09.122.1   | 1/2  | 500 (10000)                                     | оптопорт           | -05                |
| <b><math>U_{ном} - 3 \times (120-230) / (208-400)В, I_{ном}(I_{макс}) - 5(7,5)А</math><br/>/включаемых через трансформатор/</b> |  |   |                    |                    |
| ПСЧ-3АРТ.09.132.2/В   | 1/2  | 5000 (100000)                                   | RS-485<br>оптопорт | -06                |
| ПСЧ-3АРТ.09.132.2   | 1/2  | 5000 (100000)                                   | RS-485<br>оптопорт | -07                |
| ПСЧ-3АРТ.09.132.4/В   | 0,5S/1   | 5000 (100000)                                   | оптопорт<br>RS-485 | -08                |
| ПСЧ-3АРТ.09.132.4   | 0,5S/1   | 5000 (100000)                                   | оптопорт<br>RS-485 | -09                |

Продолжение таблицы 1

| Условное обозначение счетчика  | Класс точности при измерении активной/реактивной энергии и мощности | Постоянная счетчика*, имп/кВт·ч, имп/квар·ч | Интерфейс связи    | Вариант исполнения |
|--|---|---|--------------------|--------------------|
| <b><math>U_{ном} - 3 \times 230 / 400В, I_{ном}(I_{макс}) - 5(7,5) А</math><br/>/включаемых через трансформатор/</b>   |   |   |                    |                    |
| ПСЧ-3АРТ.09.122.2  | 1/2   | 5000 (100000)                               | оптопорт           | -10                |
| ПСЧ-3АРТ.09.122.4  | 0,5S/1  | 5000 (100000)                               | оптопорт           | -11                |
| <b><math>/ U_{ном} - 3 \times 57,7 / 100 В, I_{ном}(I_{макс}) - 5(7,5)А</math><br/>включаемых через трансформатор/</b> |   |   |                    |                    |
| ПСЧ-3АРТ.09.132.3/В  | 0,5S/1  | 5000 (100000)                               | оптопорт<br>RS-485 | -12                |
| ПСЧ-3АРТ.09.132.3  | 0,5S/1  | 5000 (100000)                               | оптопорт<br>RS-485 | -13                |
| ПСЧ-3АРТ.09.122.3  | 0,5S/1  | 5000 (100000)                               | оптопорт           | -14                |
| * В скобках указана постоянная счётчика в режиме поверки.  |   |   |                    |                    |

Условное обозначение счетчика при заказе и в конструкторской документации другой продукции состоит из:

- наименования счетчика «Счетчик электрической энергии трехфазный статический»;
- обозначения модификации ПСЧ-3АРТ.09.ХХХ.Х, где: четыре следующие цифры ХХХ.Х зависят от варианта исполнения:

первая цифра определяет тип подключаемого к сети токового измерительного устройства и устройства регистрации, а именно: **1** – токовый трансформатор и ЖКИ;

вторая цифра: **2** – наличие интерфейса оптопорта, **3** - наличие двух интерфейсов оптопорта и RS-485;

третья цифра: диапазон рабочих температур **2** - от минус 40 до плюс 60°C;

четвертая цифра:

при отсутствии цифры базовый (максимальный) ток **5(60) А**;

*наличие цифры 1:* базовый (максимальный) ток **10(100) А**;

*наличие цифры 2:* номинальный (максимальный) ток **5(7,5) А**, напряжение **3x(120-230)/(208-400) В** или **3x230/400 В**, класс точности при измерении энергии активной/реактивной - **1/2**;

*наличие цифры 3:* номинальный (максимальный) ток **5(7,5) А**, напряжение **3x 57,7/100 В**, класс точности при измерении энергии активной/реактивной - **0,5S /1**;

*наличие цифры 4:* номинальный (максимальный) ток **5(7,5) А**, напряжение **3x(120-230)/(208-400) В** или **3x230/400 В**, класс точности при измерении энергии активной/реактивной **0,5S/1**;

- наличие буквы «В», отделенной дробью в обозначении счетчиков ПСЧ-3АРТ.09.ХХХ.Х/В, свидетельствует о том, что в счетчиках имеется возможность подключения к внешнему источнику питания для снятия информации с ЖКИ и по интерфейсу;

- номера настоящих ТУ.

Пример условного обозначения: "Счетчик электрической энергии трехфазный статический ПСЧ-3АРТ.09.132.1/В ИЛГШ.411152.170ТУ".

---

## **1 Требования безопасности**

1.1 Перед эксплуатацией необходимо ознакомиться с эксплуатационной документацией на счетчик.

1.2 К работам по монтажу, техническому обслуживанию и ремонту счетчика допускаются лица, прошедшие инструктаж по технике безопасности и имеющие допуск к работе с напряжением до 1000 В и квалификационную группу по электробезопасности не ниже III.

1.3 Все работы, связанные с монтажом счетчика, должны производиться при отключенной сети.

1.4 При проведении работ по монтажу и обслуживанию счетчика должны быть соблюдены «Правила технической эксплуатации электроустановок потребителей» и «Правила техники безопасности при эксплуатации электроустановок потребителей».

1.5 По безопасности эксплуатации счетчик соответствует требованиям ГОСТ Р 52319-2005 и ГОСТ Р 52320-2005 для класса защиты II.

---

## **2 Описание счетчика и принципа его работы**

### **2.1 Назначение счетчика**

2.1.1 Счетчик ПСЧ-3АРТ.09 (далее – счётчик) электрической энергии трехфазный статический предназначен для учёта активной и реактивной электрической энергии в трехпроводных и четырехпроводных сетях переменного тока частотой 50 Гц.

Счетчик предназначен для организации многотарифного (до четырех) дифференцированного учета, как по времени суток, так и по уровню потребляемой электроэнергии и мощности.

Подключение счетчика в зависимости от модификации, приведенной в таблице 1, производится непосредственно к сети или через трансформаторы тока.

Встроенный в счетчик блок питания обеспечивает работу счетчика при прерывании одной, двух фаз, фазы и «нуля» при четырехпроводной схеме подключения, и при прерывании одной фазы при трехпроводной схеме подключения.

Счетчик может эксплуатироваться как автономно, так и в составе автоматизированных систем коммерческого учета электроэнергии (АСКУЭ) с заранее установленной программой и возможностью установки (коррекции) соответствующего тарифного расписания.

Счётчик предназначен для эксплуатации внутри закрытых помещений.

### **2.2 Сведения о сертификации**

2.2.1 Сертификат соответствия № РОСС RU.АЯ74.В34171 от 22.03.2011 г выдан органом по сертификации «Нижегородсертифика» ООО «Нижегородский центр сертификации».

Свидетельство RU.C.34.011.A № 43075 от 15 июля 2011 г об утверждении типа средств измерений «Счетчики электрической энергии трехфазные статические ПСЧ-3АРТ.09», зарегистрированного в Государственном реестре средств измерений под № 47122-11.

### **2.3 Технические характеристики**

2.3.1 Основные технические характеристики приведены в таблице 2.

Таблица 2

| <b>Наименование параметров</b>  | <b>Значение</b> |
|---|-----------------|
| Класс точности:<br>- по ГОСТ Р 52322-2005 или ГОСТ Р 52323-2005 при измерении активной энергии; | 1 или 0,5S      |
| - по ГОСТ Р 52425-2005 при измерении реактивной энергии   | 1 или 2         |

Продолжение таблицы 2

| Наименование параметров   | Значение  |
|---|---|
| Номинальное напряжение, В   | 3x57,7/100 или<br>3x230/400 или<br>3x(120-230)/(208-400)  |
| Установленный рабочий диапазон напряжения, В  | от 0,9 до 1,1 $U_{\text{НОМ}}$  |
| Расширенный рабочий диапазон напряжения, В  | от 0,8 до 1,15 $U_{\text{НОМ}}$   |
| Предельный рабочий диапазон напряжения, В   | от 0 до 1,15 $U_{\text{НОМ}}$   |
| Базовый/максимальный ток для счетчиков непосредственного включения, А   | 5/60 или 10 /100  |
| Номинальный/максимальный ток для счетчиков, подключаемых через трансформатор, А   | 5/7,5   |
| Номинальное значение частоты, Гц  | 50  |
| Пределы допускаемой погрешности измерения фазных напряжений, %  | $\pm 0,9$   |
| Пределы допускаемой погрешности измерения фазных токов, %:<br>- для счетчиков непосредственного включения:<br>а) в диапазоне от $I_b$ до $I_{\text{макс}}$<br>б) в диапазоне от $0,01I_b$ до $I_b$<br>- для счетчиков трансформаторного включения:<br>а) в диапазоне от $I_{\text{НОМ}}$ до $I_{\text{макс}}$<br>б) в диапазоне от $0,01I_{\text{НОМ}}$ до $I_{\text{НОМ}}$ | $\pm 5$<br>$\pm [ 5 + 0,2( I_b/I_x - 1)]$<br>$\pm 2$<br>$\pm [ 2 + 0,2( I_{\text{НОМ}}/I_x - 1)]$ |
| Пределы допускаемой погрешности измерения частоты сети в рабочем диапазоне частот от 47,5 до 52,5 Гц, %   | $\pm 0,15$  |
| Стартовый ток (чувствительность) при измерении активной/реактивной энергии, А, не более для :<br>- $I_b (I_{\text{макс}}) - 5(60)$ А, класс точности 1/2<br>- $I_b (I_{\text{макс}}) - 10(100)$ А, класс точности 1/2<br>- $I_{\text{НОМ}} (I_{\text{макс}}) - 5(7,5)$ А, класс точности 1/2<br>- $I_{\text{НОМ}} (I_{\text{макс}}) - 5(7,5)$ А, класс точности 0,5S/1      | 0,02/0,025<br>0,04/0,05<br>0,01/0,015<br>0,005/0,01   |
| Постоянная счетчика при $I_b(I_{\text{макс}})=5(60)$ А и $I_b (I_{\text{макс}})=10(100)$ А, имп/кВт·ч [(имп/квар·ч)]<br>- в основном режиме (А)<br>- в режиме поверки (В)<br>Постоянная счетчика при $I_{\text{НОМ}}(I_{\text{макс}})=5(7,5)$ А, имп/кВт·ч [(имп/квар·ч)]<br>- в основном режиме (А)<br>- в режиме поверки (В)  | 500<br>10000<br>5000<br>100000  |
| Потребляемая мощность, В·А (Вт), не более:<br>- по цепи напряжения<br>- по цепи тока  | 2 (1,5)<br>0,1  |
| Установленный диапазон рабочих температур, °С   | от минус 40 до плюс 60  |
| Количество тарифов  | 4   |
| Точность хода часов внутреннего таймера лучше, с/сут  | 0,5   |



Продолжение таблицы 2

| Наименование параметров                                | Значение   |
|--|------------|
| Срок сохранения информации при отключении питания, лет | 10         |
| Средняя наработка счетчика на отказ, ч, не менее       | 220000     |
| Средний срок службы счетчика, лет, не менее            | 30         |
| Масса, кг, не более                                    | 1,1        |
| Габаритные размеры, мм, не более                       | 170x240x70 |

2.3.2 Информация о результатах измерений и вычислений хранится в энергонезависимой памяти счетчика и выводится на жидкокристаллические индикаторы (ЖКИ).

Счетчик имеет пять циклических режимов индикации. Для переключения режима индикации имеются две кнопки.

Счетчик с током  $I_b(I_{\text{макс}})$  равным 5(60) А обеспечивает сохранение информации об энергопотреблении в памяти в виде восьмиразрядных чисел, пять старших разрядов дают показания в кВт·ч (квар·ч), три младших - указывают доли кВт·ч (квар·ч), а отображение информации на ЖКИ в виде шестиразрядных чисел, пять старших разрядов дают показания в кВт·ч (квар·ч), шестой разряд, отделенный запятой, указывает десятые доли кВт·ч (квар·ч).

Счетчик с током  $I_b(I_{\text{макс}})$  равным 10(100) А обеспечивает сохранение информации об энергопотреблении в памяти в виде десятиразрядных чисел, шесть старших разрядов дают показания в кВт·ч (квар·ч), четыре младших указывают доли кВт·ч (квар·ч), а отображение информации на ЖКИ в виде шестиразрядных чисел в кВт·ч (квар·ч).

Счетчик с током  $I_{\text{ном}}(I_{\text{макс}})$  равным 5(7,5) А обеспечивает сохранение информации об энергопотреблении в памяти в виде десятиразрядных чисел, пять старших разрядов дают показания в кВт·ч (квар·ч), пять младших – указывают доли кВт·ч (квар·ч), а отображение информации на ЖКИ в виде семиразрядных чисел, шестой и седьмой разряды, отделенные запятой, указывают десятые и сотые доли кВт·ч (квар·ч).

Счетчик обеспечивает циклическое отображение следующей информации:

- текущего значения энергии по каждому тарифу;
- суммарного значения накопленной энергии;
- текущего времени;
- текущей даты;
- текущей измеряемой активной мощности;
- суммарного значения активной мощности;
- текущей измеряемой реактивной мощности;

- суммарного значения реактивной мощности;
- фазного напряжения;
- фазного тока;
- частоты;
- тарифного расписания текущего месяца;
- значения накопленной энергии за месяц по тарифам;
- потребляемой активной энергии в текущем получасе;
- максимальной активной мощности в текущем получасе;
- потребляемой реактивной энергии в текущем получасе;
- максимальной потребляемой реактивной мощности в текущем получаса.

В счетчике применяется стандартный восьмиразрядный индикатор с разделительными точками между разрядами и восемью указателями в виде галочки. На передней панели счетчика под каждым указателем имеется надпись о номере тарифа «1», «2», «3», «4», «ПОТРЕБЛЕНИЕ ЗА МЕСЯЦ», «ДАТА», «ВРЕМЯ», «РЕАКТИВ».

2.3.3 Счетчик в дистанционном режиме работы обеспечивает обмен информацией с компьютером через интерфейсы связи RS-485 и/или оптический порт.

Скорость обмена по последовательному порту, бод (бит/сек):

- RS-485: 1200, 2400, 4800, 9600, 19200, 38400, 57600, 115200;
- оптический порт – 9600.

Возможно одновременное подключение к RS-485 и оптическому порту.

Формат данных: 1 стартовый бит, 8 бит данных, 1 стоповый бит.

2.3.4 Счетчик обеспечивает регистрацию, хранение и считывание по интерфейсу:

- значения учтенной активной и реактивной энергии нарастающим итогом с момента изготовления по всем тарифам;
- значения учтенной активной и реактивной энергии на начало каждого месяца по всем тарифам в течение двадцати четырех месяцев;
- значения учтенной активной и реактивной электроэнергии, а также максимальной активной и реактивной мощности каждого получаса месяца в течение двух месяцев;
- времени включения/отключения питания (32 события);
- времени открытия и закрытия канала на запись (32 события);
- времени и даты до и после коррекции (32 события);
- времени и даты открытия и закрытия крышки клеммной колодки (32 события).

Счетчик обеспечивает регистрацию значения мгновенной мощности нагрузки.

Счетчик имеет возможность считывания и перепрограммирования через интерфейс связи следующих параметров:

---

- даты и времени;
- категории потребителя;
- расписания исключительных дней;
- годового тарифного расписания (на каждый день недели и исключительный день месяца);
- лимита мощности и месячного лимита энергии;
- режимов работы импульсных выходов счетчика:
  - а) поверка/телеметрия - для поверки счетчика или для контроля энергопотребления;
  - б) включение, отключение, контроль;
  - в) калибровка – для проверки точности хода часов;
- режима индикации и периода индикации в диапазоне от 6 до 60 с ;
- разрешения одностарифного режима работы.

Счетчик имеет возможность перепрограммирования через интерфейс связи скорости обмена, группового пароля, индивидуального пароля, адреса, пароля на запись.

2.3.5 При нормальной температуре точность хода часов внутреннего таймера лучше 0,5 с/сут. в соответствии с ГОСТ Р МЭК 61038-2001.

Изменение точности хода под влиянием температуры менее:

- 0,15 с/°C/24 ч в диапазоне температур от минус 10 до минус 15 и от плюс 25 до плюс 45 °C;
- 0,5 с/°C/24 ч в диапазоне температур от минус 40 до минус 10 °C и от плюс 45 до плюс 60 °C.

2.3.6 Счетчик имеет два импульсных (телеметрических) выхода основного передающего устройства.

При включении счетчика в режим поверки импульсные выходы функционируют как поверочные. Управление переключением (основной/поверка) осуществляется с помощью программного обеспечения по интерфейсу.

Сопротивление импульсных выходов в состоянии «замкнуто» не более 200 Ом, в состоянии «разомкнуто» не менее 50 кОм.

Предельно допустимое значение тока, которое должна выдерживать выходная цепь импульсных выходов в состоянии «замкнуто», должно быть не менее 30 мА.

Предельно допустимое значение напряжения на выходных зажимах импульсных выходов в состоянии «разомкнуто» должно быть не менее 24 В.

2.3.7 Счетчик, в зависимости от модификаций, указанных в таблице 1, имеет возможность подключения резервного источника питания постоянного тока для снятия информации как с ЖКИ, так и по интерфейсу.

Напряжение внешнего источника питания должно быть  $(12 \pm 1)$  В.

Ток, потребляемый от внешнего источника питания не должен превышать 30 мА.

2.3.8 Счетчик может эксплуатироваться автономно или в автоматизированной системе сбора данных о потребляемой электроэнергии.

При выпуске из производства и при предъявлении на очередную поверку в память программ счетчика, введены следующие установки:

- скорость обмена – 9600 бод;
- адрес счетчика – три последние цифры заводского номера счетчика;
- локальный и индивидуальный пароли, лимит мощности и энергии, категории потребителя – нулевые;
- дата и время – московское;
- режим переключения сезонного времени – запрещен;
- тарифное расписание для работы счетчика в многотарифном режиме;
- исключительные дни в соответствии с праздниками года выпуска счетчика;
- длительность цикла индикации – 12 с;
- режим работы импульсного выхода – телеметрия.

#### **2.4 Условия окружающей среды**

2.4.1 Счетчик предназначен для работы в закрытом помещении. По условиям эксплуатации относится к группе 4 ГОСТ 22261-94 с диапазоном рабочих температур:

- от минус 40 до плюс 60 °С;
- относительной влажностью до 80 % при температуре 30 °С и атмосферном давлении от 84 до 106,7 кПа.

#### **2.5 Комплектность**

2.5.1 Комплект поставки счетчика приведен в таблице 3.

Таблица 3

| Наименование и условное обозначение                    | Обозначение документа | Кол., шт. | Примечание  |
|--|-----------------------|-----------|---|
| 1 Счетчик электрической энергии трехфазный статический |                       | 1         | вариант условного обозначения в соответствии с таблицей 1 |
| 2 Руководство по эксплуатации                          | ИЛГШ.411152.170 РЭ    | 1         |   |
| 3 Формуляр   | ИЛГШ.411152.170 ФО    | 1         |   |

Продолжение таблицы 3

| Наименование и условное обозначение  | Обозначение документа | Кол., шт. | Примечание                              |
|--|-----------------------|-----------|---|
| 4 Методика поверки*  | ИЛГШ.411152.170 РЭ1   | 1         |   |
| 5 Программа проверки функционирования счетчиков ПСЧ-3АРТ.09 «Schetchik_ART» *  | ИЛГШ.00020-01         | 1         |   |
| 6 Ящик   | ИЛГШ.321324.025-03    | 1         | для транспортирования 18 штук счетчиков |
| 7 Коробка  | ИЛГШ.103635.072       | 1         |   |
| 8 Коробка  | ИЛГШ.735391.031       | 1         | индивидуальная потребительская тара     |
| 9 Пакет полиэтиленовый 350x400x0,1   | ГОСТ 12302            | 1         |   |
| * Поставляется на партию счетчиков и по отдельному заказу организациям, проводящим поверку и эксплуатацию счетчиков. |                       |           |   |

**Примечание** – Комплект ремонтной документации разрабатывается и поставляется по отдельному заказу организациям, проводящим послегарантийный ремонт.

## 2.6 Устройство и работа счетчика

2.6.1 Конструктивно счетчик состоит из следующих узлов:

- корпуса;
- клеммной колодки;
- защитной крышки клеммной колодки;
- печатной платы устройства измерения и управления.

2.6.2 В качестве датчиков тока в счетчике используются токовые трансформаторы.

В качестве датчиков напряжения в счетчике используются резистивные делители, включенные в каждую параллельную цепь напряжения.

2.6.3 Измеритель выполнен на специализированной микросхеме, которая производит преобразование сигналов с датчиков тока и напряжения в значения токов, напряжений, активной и реактивной мощности по фазам и формирует импульсную последовательность пропорциональную этим мощностям. Измеренные значения считываются микроконтроллером по SPI-каналу.

2.6.4 Микроконтроллер счетчика предназначен:

- для преобразования входной импульсной последовательности в значение учтенной электроэнергии по тарифам и записи значений в энергонезависимую память;
- для обеспечения обмена информацией с измерительной микросхемой, с часами, с энергонезависимой памятью, с ЖКИ, с внешним терминалом;
- для управления импульсным выходом.

Микроконтроллер собран на однокристальной микро-ЭВМ, с «прошитой» во внутреннем ПЗУ программой.

2.6.5 Блок оптронных развязок выполнен предназначен для обеспечения гальванической развязки внутренних и внешних цепей счетчика. В том числе, через блок оптронных развязок проходит сигнал импульсных выходов счетчика.

Схема импульсных выходов представляет собой открытый коллектор со следующими параметрами:

- минимальное напряжение 24 В в состоянии «разомкнуто»;
- минимальный ток 30 мА в состоянии «замкнуто».

Переключение импульсных выходов счетчика в режим проверки осуществляется путем подачи команды по интерфейсу связи.

2.6.6 Для питания измерительной части и микроконтроллера имеются два гальванически изолированных стабилизированных источника питания.

### **3 Подготовка к работе**

#### **3.1 Эксплуатационные ограничения**

3.1.1 Напряжения, подводимые к параллельным цепям счетчика, не должны превышать 265 В или 67 В.

3.1.2 Ток в любой последовательной цепи счетчика, не должен превышать значения максимального тока  $I_{\text{макс}}$  7,5 А или 60 А или 100 А.

#### **3.2 Порядок установки**

3.2.1 К работам по монтажу счетчика допускаются лица, прошедшие инструктаж по технике безопасности и имеющие квалификационную группу по электробезопасности не ниже III для электроустановок до 1000 В.

**ВНИМАНИЕ! ПЕРЕД УСТАНОВКОЙ СЧЕТЧИКА НА ОБЪЕКТ, НЕОБХОДИМО ИЗМЕНИТЬ АДРЕС И ПАРОЛЬ, УСТАНОВЛЕННЫЙ НА ПРЕДПРИЯТИИ-ИЗГОТОВИТЕЛЕ, С ЦЕЛЬЮ ПРЕДОТВРАЩЕНИЯ НЕСАНКЦИОНИРОВАННОГО ДОСТУПА К ПРОГРАММИРУЕМЫМ ПАРАМЕТРАМ СЧЕТЧИКА ЧЕРЕЗ ИНТЕРФЕЙС.**

3.2.2 Извлечь счетчик из транспортной упаковки и произвести внешний осмотр.

3.2.3 Убедиться в отсутствии видимых повреждений корпуса и защитной крышки клеммной колодки, наличии и сохранности пломб.

3.2.4 Установить счетчик на место эксплуатации, снять защитную крышку клеммной колодки и подключить цепи напряжения и тока в соответствии со схемой, приведенной

---

на защитной крышке или указанной на рисунках Б.1, Б.2, Б.3, Б.4 (приложение Б) настоящего РЭ, соблюдая последовательность подключения фаз.

### **ВНИМАНИЕ! ПОДКЛЮЧЕНИЯ ЦЕПЕЙ НАПРЯЖЕНИЙ И ТОКА ПРОИЗВОДИТЬ ПРИ ОБЕСТОЧЕННОЙ СЕТИ.**

3.2.5 При использовании счетчика в составе АСКУЭ подключить цепи интерфейса в соответствии со схемой, приведенной на защитной крышке или указанной в приложении Б настоящего РЭ, соблюдая полярность подключения.

3.2.6 Установить защитную крышку клеммной колодки, зафиксировать двумя винтами и опломбировать.

3.2.7 Включить сетевое напряжение и убедиться, что счетчик включился:

- на ЖКИ циклически отображается потребление энергии по тарифам, текущее время, текущая дата;

- при наличии нагрузки мигают светодиодные индикаторы «kW·h» или «kvar·h».

3.2.8 Сделать отметку в формуляре о дате установки и дате ввода в эксплуатацию.

#### **4 Средства измерений, инструменты и принадлежности**

4.1 Средства измерений, инструменты и принадлежности, необходимые для проведения регулировки, ремонта и технического обслуживания приведены в таблице 4.

Таблица 4

| Рекомендуемое оборудование  | Основные требования, предъявляемые к оборудованию  | Кол., шт. |
|---|--|-----------|
| Установка для поверки счетчиков электрической энергии автоматизированная УАПС-1МГ | Устанавливаемое напряжение 3х57,7/100 В, 3х(120-230)/(208-400) В, ток до 100 А.<br>Установка тока пятой гармоники в пределах 40% тока основной частоты.  | 1         |
| Источник питания постоянного тока Б5-30   | Постоянное напряжение (5–24) В, ток не менее 50 мА   | 1         |
| Персональный компьютер IBM PC   | «Pentum IV» и выше с последовательным портом, операционная система «Windows XP»  | 1         |
| Милливольтамперметр переменного тока Ф5263  | Класс точности 0,5, диапазон измерения:<br>- тока от 1 до 30 мА;<br>- напряжения от 0,01 до 300 В.<br>Погрешность измерения $\pm 5\%$<br>Возможность измерения сигнала несинусоидальной формы. | 1         |
| Мегомметр Ф4102/1   | Диапазон измерений до 100 МОм испытательное напряжение 500 В, погрешность не более $\pm 3\%$   | 1         |
| Частотомер электронно-счетный ЧЗ-63   | Диапазон измеряемых частот 0,1 Гц – 100 МГц; погрешность измерения $5 \cdot 10^{-7}$   | 1         |
| Секундомер СОСпр-2б-2   | Время измерения более 30 мин   | 1         |

Продолжение таблицы 4

| Рекомендуемое оборудование  | Основные требования, предъявляемые к оборудованию              | Кол., шт. |
|---|--|-----------|
| Осциллограф С1-92   | Диапазон измеряемых напряжений (0,05–30) В                     | 1         |
| Амперметр Э59   | Класс 0,5. Предельное измерение (5-10) А                       | 1         |
| Устройство сопряжения оптическое УСО-2  | Скорость передачи данных от 9600 бод, 19200 бод                | 1         |
| Преобразователь интерфейсов ПИ-1  | RS-232 в RS-485, скорость передачи данных от 300 до 115200 бод | 1         |
| Примечание – Допускается использовать другое оборудование, аналогичное по своим техническим и метрологическим характеристикам и обеспечивающее заданные режимы. |  |           |

## 5 Порядок работы

### 5.1 Ручной режим

5.1.1 В ручном режиме управления информация считывается визуально с ЖКИ счетчика. Отображаемые параметры сгруппированы в 5 циклов. Переключение между параметрами в цикле производится коротким нажатием кнопки (вперёд, назад, по циклу), при длительном нажатии (более 3 сек) производится переключение между циклами.

При включении счетчик определяет номер тарифа по текущей дате, по тарифному расписанию текущего (или исключительного) дня недели и регистрирует энергию в текущем тарифе, устанавливается в первый цикл индикации.

#### 5.1.2 Первый цикл индикации.

В первом цикле индикации отображаются параметры:

- текущее значение энергии по каждому тарифу;
- суммарное значение накопленной энергии;
- текущее время;
- текущая дата.

Величина накопленной энергии представлена в формате:

- для счетчика с  $I_b(I_{\max})$  - 5 (60) А «Z – XXXXX.X»;
- для счетчика с  $I_b(I_{\max})$  - 10 (100) А «Z – XXXXXX»;
- для счетчика с  $I_{\text{ном}}(I_{\max})$  - 5 (7,5) А «Z.XXXXX.XX»;

где «Z» – номер тарифа («1» или «2», или «3», или «4»);

«X» – (0...9).

Непрерывное свечение символа (в виде 'v') в нижней строке ЖКИ над цифрой, обозначающей тариф «1» или «2», или «3», или «4», указывает на тот тариф, в котором ве-



дется учет энергопотребления в текущее время.

При отображении суммарного значения накопленной энергии в нижней строке ЖКИ одновременно индицируются символы '√' над цифрами, обозначающими тарифы «1», «2», «3», «4».

Одновременно с индикацией текущего дня недели, числа, месяца, года индицируется символ '√' в нижней строке ЖКИ над надписью «ДАТА». Величина текущего дня недели, числа, месяца, года представлена в формате:

«**d** – дд.мм.гг»,

где «**d**» – день недели (0 – воскресенье...6 – суббота);

«**дд**» – число месяца (01...31);

«**мм**» – месяц (01...12);

«**гг**» – последние цифры года (00...99).

Пример вывода: 5 – 18.07.04 (пятница, 18 июля 2004 г.).

Одновременно с индикацией текущего времени индицируется символ (в виде '√') в нижней строке ЖКИ над надписью «ВРЕМЯ». Величина текущего времени представлена в формате:

«**чч.мм.сс**»,

где «**чч**» – часы (00...23);

«**мм**» – минуты (00...59);

«**сс**» – секунды (00...59).

Пример вывода: 12.36.15 (12 ч 36 м 15 с).

Верхняя кнопка циклически меняет отображаемый на дисплее параметр.

При нажатии на нижнюю кнопку, находящуюся на передней панели счетчика, не дожидаясь окончания установленного цикла индикации, происходит переключение режимов индикации.

### 5.1.3 Второй цикл индикации.

Во втором цикле индикации отображается:

- *текущая измеряемая активная мощность* в формате:

для счетчиков с  $I_b(I_{\max})$  - 5 (60) А , 10 (100) А      « **PN XX.XX**» или

« - **PN XX.XX**»;

для счетчиков с  $I_{\text{ном}}(I_{\max})$  - 5 (7,5) А

« **PN X.XXX**» или

« - **PN X.XXX**»

где «**X**» –(0...9), «**N**» – А, В, С (фазы);

- *суммарное значение активной мощности* в формате аналогично текущей активной мощности при отсутствии индикации фазы «**N**»;

---

- **текущая измеряемая реактивная мощность** отображается аналогично активной с одновременной индикацией символа 'v' и над надписью «РЕАКТИВ»;

- **суммарное значение реактивной мощности** в формате аналогично текущей реактивной мощности при отсутствии индикации фазы «N»;

- **фазное напряжение** в формате:

«UN XXX.X»

где «N» – A, b, C (фазы), «X» –(0...9);

- **фазный ток** в формате:

для счетчиков с  $I_b(I_{\max})$  - 5 (60) A , 10 (100) A «9N XX.XX»;

для счетчиков с  $I_{\text{ном}}(I_{\max})$  - 5 (7,5) A «9N X.XXX»;

где «N» - A, b, C (фазы), «X» –(0...9);

- **частота** в формате: «F XX.XX», где «F» – обозначение частоты, «X» – (0...9).

#### 5.1.4 Третий цикл индикации

В третьем цикле индикации отображается тарифное расписание текущего месяца при многотарифном режиме счетчика.

Одновременно с индикацией времени включения первой и второй тарифных зон индицируется символ (в виде 'v') в нижней строке ЖКИ над надписью тариф «1» или тариф «2». Если время включения первой и второй тарифных зон одинаково, то символ (в виде 'v') будет индицироваться только над надписью тариф «2». Учет электроэнергии осуществляется по тарифу «2» в данный день недели. Величина времени включения первой и второй тарифных зон представлена в формате:

«YX – чч.мм»,

где «X» – тарифы «1» или «2»;

«Y» - день недели;

«чч» – часы (00...23);

«мм» – минуты (00...59).

Одновременно с индикацией времени включения третьей тарифной зоны индицируется символ 'v' в нижней строке ЖКИ над надписью тариф «1» или «3», или «4». Это свидетельствует о том, что учет электроэнергии будет вестись либо по первому тарифу, либо по третьему тарифу, либо по четвертому тарифу. Величина времени включения представлена в формате:

«Y3 – чч.мм»,

где «3» – третья временная зона;

«Y» - день недели;

«чч» – часы (00...23);

---

«ММ» – минуты (00...59).

Величина длительности третьей тарифной зоны представлена в формате:  
«3 – .МММ»,

где «3» – третья временная зона;

«МММ» – минуты (000...255).

#### 5.1.5 Четвёртый цикл индикации

В четвертом цикле индикации отображается значение накопленной энергии за месяц по тарифам. Символ '√' отображается в нижней строке ЖКИ над цифрой, обозначающей тариф: «1» или «2», или «3», или «4» и одновременно с ним символ '√' - над надписью «ПОТРЕБЛЕНИЕ ЗА МЕСЯЦ».

Значение накопленной энергии представлено в формате:

для счетчиков с  $I_b(I_{\max})$  - 5 (60) А, 10 (100) А

« ММ ̄ЭЭЭЭ » текущий год,

« ММ - ЭЭЭЭ » предыдущий год,

« ММ\_ЭЭЭЭ » предшествующий предыдущему году;

для счетчиков с  $I_{\text{ном}}(I_{\max})$  - 5 (7,5) А

« ММ ̄ЭЭЭЭ » текущий год,

« ММ-ЭЭЭЭ » предыдущий год,

« ММ\_ЭЭЭЭ » предшествующий предыдущему году,

где «ММ» – номер месяца (01...12);

«ЭЭЭЭ» – значение количества потребленной электроэнергии за месяц (00000...99999). Если значение потребление за месяц равно нулю, то информация об энергопотреблении не отображается.

#### 5.1.6 Пятый цикл индикации.

В пятом цикле индикации отображается:

- **потребляемая активная энергия в текущем получасе** в формате

для счетчиков с  $I_b(I_{\max})$  - 5 (60) А, 10 (100) А

«Е XX.XXXX»

для счетчиков с  $I_{\text{ном}}(I_{\max})$  - 5 (7,5) А

«Е X.XXXXX»,

где «X» –(0...9);

- **максимальная активная мощность в текущем получасе** в формате:

для счетчиков с  $I_b(I_{\max})$  - 5 (60) А, 10 (100) А

«Р XX.XXX»

для счетчиков с  $I_{\text{ном}}(I_{\max})$  - 5 (7,5) А

«Р X.XXXX»,

где «X» –(0...9);

- **потребляемая реактивная энергия в текущем получасе** отображается аналогично активной мощности с добавлением символа '√' около надписи «РЕАКТИВ»;

---

- *максимальная потребляемая реактивная мощность в текущем получасе* отображается аналогично активной мощности с добавлением символа 'v' около надписи «РЕАКТИВ».

## **5.2 Дистанционный режим**

5.2.1 Доступ к счетчику в дистанционном режиме возможен с помощью последовательный интерфейса связи RS-485 или через оптический порт.

Поскольку действия по изменению режимов и параметров работы счетчика не должны осуществляться произвольно и должны строго контролироваться эксплуатирующими организациями, доступ к счетчику должен предусматривать защитные меры по возможным несанкционированным действиям со счетчиком. При работе с последовательным интерфейсом предусмотрена парольная защита при выполнении всех возможных команд. Поскольку набор допустимых команд подразделяется на групповые и индивидуальные, то существуют и два пароля, определяющих разрешение/запрет счетчику на их выполнение. Групповой пароль, состоящий из пяти символов, определяет разрешение на исполнение счетчиком групповых (общих, широковещательных команд). Разрешение на исполнение индивидуальных команд определяют пятисимвольный пароль и трехсимвольный (только цифры) адрес. При любом несоответствии паролей и/или адреса счетчика с паролем и/или адресом, указанными в команде, команда воспримется как 'чужая' и будет отвергнута счетчиком. При выпуске с завода-изготовителя каждому счетчику задаются следующие пароли и адреса:

- пароль записи;
- для адреса счетчика – три последние цифры заводского номера,
- для индивидуального пароля – пять символов нулей ('00000'),
- для группового пароля – пять символов нулей ('00000').

Смена паролей и адреса осуществляется только через последовательный интерфейс. При эксплуатации счетчиков после смены паролей и/или адреса необходимо особое внимание уделить сохранности (запоминанию) последних. Восстановление возможно только с нарушением пломбы счетчика.

В некоторых командах присутствуют символы категории пользователя, например, команды задания тарифного расписания, лимита мощности и др. Для исполнения таких команд необходимо, чтобы помимо совпадения паролей и адресов совпали и значения категории пользователя в счетчике и в команде.

### **5.2.2 Меры по предотвращению несанкционированного доступа**

Кроме парольной защиты предусмотрены возможности фиксации даты и времени последнего отключения счетчика от сети питания, последнего включения счетчика. Данные

---

возможности в некоторой степени могут быть использованы для определения несанкционированного доступа к счетчику.

### 5.2.3 Тарифное расписание

5.2.3.1 Многотарифность счетчика состоит в том, что он в процессе своего функционирования осуществляет учет потребляемой электроэнергии по тарифу, время действия которого разрешено в данное время суток тарифным расписанием. Счетчик поддерживает задание тарифного расписания на каждый месяц года. Месячное тарифное расписание состоит из суточных тарифных расписаний каждого дня недели и исключительного дня.

5.2.3.2 При работе счетчика в двухтарифном режиме, графическое отображение на передней панели первого тарифа «1», второго «2». Для задания тарифного расписания необходимо для каждого дня недели установить времена начала действия каждого тарифа для данного дня недели. Если время начала действия первого тарифа раньше времени начала действия второго тарифа, то для данного дня недели с 00:00:00 до начала действия первого тарифа и с начала действия второго тарифа до 00:00:00 действует второй тариф. В остальное время, с начала действия первого тарифа до начала действия второго, действует первый тариф. И наоборот. Если время начала действия второго тарифа раньше времени начала действия первого, то для данного дня недели до начала действия второго и с начала действия первого до 00:00:00 действует первый тариф. В остальное время, с начала действия второго тарифа до начала действия первого, действует второй тариф. Если же для какого-либо дня недели времена начала действия второго и первого тарифов совпадают, то счетчик считает, что для данного дня установлен только второй тариф.

5.2.3.3 Если счетчик поддерживает до четырех тарифов, то первые два соответствуют работе счетчика в двухтарифном режиме. Существует возможность установки в течение суток любого дня недели или праздничного дня до трех интервалов времени, с началом в произвольный момент времени суток и с длительностью до 255 минут каждый. И каждому такому временному интервалу можно назначить тип тарифа либо «3», либо «1», либо «4». Причем допустимо, чтобы эти интервалы сливались, образуя один и позволяя тем самым увеличивать длительность «3» или «1», или «4» тарифа до 12 часов 45 минут в сутки. Данный механизм установки тарифного расписания позволяет задавать для потребителя относительно гибкое суточное тарифное расписание.

Установка тарифного расписания осуществляется через последовательный интерфейс.

### 5.2.4 Исключительные дни

5.2.4.1 Предусмотрена возможность задания для счетчика до 32 исключительных дней. При выполнении подпрограммы поддержки календаря и часов реального времени, которая вызывается при работе счетчика, происходит проверка текущей даты на ее совпадение с установленными исключительными днями. При совпадении, текущая дата считает-

---

ся исключительным днем, и для определения текущего тарифа используются установки тарифного расписания для выбранного дня. При несовпадении, используются установки тарифного расписания для текущего дня недели. Установка исключительных дней осуществляется через последовательный интерфейс.

#### 5.2.5 Параметры потребления энергии, регистрируемые счетчиком

5.2.5.1 В процессе функционирования счетчики осуществляют подсчет, накопление и хранение различной информации о потребленной электрической энергии, а именно:

- накопление и хранение энергопотребления нарастающим итогом по установленным временным тарифам;

- на начало суток первого числа каждого месяца происходит сохранение текущего энергопотребления по всем тарифам, независимо от того установлены и разрешены эти тарифы или нет. Эта информация хранится в энергонезависимой памяти до своей перезаписи (в течение двух лет) и предназначена для определения помесечного потребления по тарифам;

- накопление энергопотребления нарастающим итогом в текущем получасе не зависит от установленного тарифа. На начало нового получаса происходит сохранение накопленного энергопотребления предыдущего получаса. Эта информация хранится в энергонезависимой памяти до своей перезаписи (в течение двух месяцев) и предназначена для расчета средних получасовых значений мощности потребления;

- определение максимальной мощности энергопотребления в текущем получасе. На начало нового получаса происходит сохранение максимальной мощности энергопотребления предыдущего получаса. Эта информация хранится в энергонезависимой памяти до своей перезаписи (в течение двух месяцев) и предназначена для фиксации максимальных (пиковых) мощностей у потребителя.

#### 5.2.6 Управление нагрузкой

5.2.6.1 Для осуществления данной функции импульсные выходы могут быть переведены в три дополнительных режима: «включить нагрузку», «отключить нагрузку» и «контроль». При выборе функции «включить нагрузку» импульсный выход будет находиться в высокоимпедансном состоянии. При выборе функции «отключить нагрузку» импульсный выход периодически будет менять свое состояние примерно раз в две секунды. Функция «контроль» позволяет контролировать мощность нагрузки. Для выполнения данной функции необходимо задать лимит мощности, например 2 кВт. При превышении нагрузкой лимита мощности импульсный выход будет переводиться в функцию «отключение нагрузки». При уменьшении мощности нагрузки ниже заданного лимита мощности импульсный выход переводится в функцию «включить нагрузку». Управление функциями импульсных выходов осуществляется по командам интерфейса.

### ***5.3 Идентификация программного обеспечения***

5.3.1 Метрологически значимая часть встроенного программного обеспечения имеет следующие идентификационные признаки:

- название программного обеспечения – ПО\_ПСЧ–ЗАРТ.09;

---

- версия программного обеспечения – 21;
- значение контрольной суммы программного обеспечения – 0x237A.

Для проверки целостности ПО и его соответствия, утвержденному ПО, предусмотрена идентификация метрологически значимой части ПО. Идентификация проводится посредством интерфейса RS-485 и/или оптопорт. Проверка может быть выполнена следующим способом. По команде «50» прибор вычисляет контрольную сумму ПО и выдает по интерфейсу идентификатор метрологически значимой части встроенного ПО в следующем виде: "ПО\_" + название прибора + " \_" + номер версии ПО + "\_0x" + контрольная сумма(hex). Вывод об аутентичности метрологически значимой части программного обеспечения принимается по результатам сравнения вычисленной контрольной суммы встроенного ПО со значением вышеприведенной контрольной суммы.

## **6 Поверка счетчика**

6.1 Счетчик подлежит государственному метрологическому контролю и надзору.

6.2 Поверка счетчика осуществляется только органами Государственной метрологической службы или аккредитованными метрологическими службами юридических лиц.

6.3 Поверка счетчика производится в соответствии с методикой поверки «Счётчик электрической энергии трёхфазный статический ПСЧ-3АРТ.09 ИЛГШ.411152.170 РЭ1», утверждённой руководителем ФГУ «Нижегородский ЦСМ» (приложение В).

6.4 Периодичность поверки раз в 16 лет.

6.5 В память программ счетчика, предоставленных на поверку, должны быть введены следующие установки:

- скорость обмена – 9600 бод;
  - адрес счетчика – три последние цифры заводского номера счетчика;
  - локальный и индивидуальный пароли, лимит мощности и энергии, категории потребителя – нулевые;
  - дата и время – московское;
  - режим переключения сезонного времени – запрещен;
  - тарифное расписание для работы счетчика в двухтарифном режиме;
  - длительность цикла индикации – 12 с;
  - режим работы импульсных выходов – телеметрия.
-

## 7 Техническое обслуживание

7.1 К работам по техническому обслуживанию счетчика допускаются лица, прошедшие инструктаж по технике безопасности и имеющие квалификационную группу по электробезопасности не ниже III для электроустановок до 1000 В.

7.2 Перечень работ по техническому обслуживанию и периодичность технического обслуживания приведены в таблице 5.

Таблица 5

| Перечень работ по техническому обслуживанию  | Периодичность |
|--|---------------|
| 1 Удаление пыли с корпуса и лицевой панели счетчика.                                     | *             |
| 2 Проверка надежности подключения силовых и интерфейсных цепей счетчика.                 | *             |
| 3 Проверка функционирования.   | *             |
| * в соответствии с графиком планово-предупредительных работ эксплуатирующей организации. |               |

7.3 Удаление пыли с поверхности счетчика производится чистой, мягкой обтирочной ветошью.

7.4 Для проверки надежности подключения силовых цепей счетчика необходимо:

- снять пломбу защитной крышки клеммной колодки, отвернуть два винта крепления и снять защитную крышку;
- удалить пыль с клеммной колодки с помощью кисточки;
- подтянуть винты клеммной колодки крепления проводов силовых и интерфейсных цепей;
- установить защитную крышку клеммной колодки, зафиксировать двумя винтами и опломбировать.

### **ВНИМАНИЕ! РАБОТЫ ПРОВОДИТЬ ПРИ ОБЕСТОЧЕННОЙ СЕТИ.**

7.5 Проверка функционирования производится на месте эксплуатации счетчика: силовые цепи нагружают реальной нагрузкой – счетчик должен вести учет электроэнергии.

7.6 По окончании технического обслуживания сделать отметку в формуляре.

---



## **8 Текущий ремонт**

8.1 Текущий ремонт осуществляется заводом-изготовителем или юридическими и физическими лицами, имеющими лицензию на проведение ремонта счетчика.

8.2 Ремонт проводится в соответствии с руководством по среднему ремонту.

8.3 После проведения ремонта счетчик подлежит поверке.

## **9 Хранение**

9.1 Счетчик должен храниться в упаковке в складских помещениях потребителя (поставщика) по ГОСТ Р 52320-2005:

- температура окружающего воздуха от минус 40 до плюс 70 °С;
- относительная влажность воздуха до 80 % при температуре 35 °С.

## **10 Транспортирование**

10.1 Условия транспортирования счетчиков в транспортной таре предприятия-изготовителя должны соответствовать ГОСТ Р 52320-2005:

- температура окружающего воздуха от минус 40 до плюс 70 °С;
- относительная влажность воздуха до 80 % при температуре 35 °С.

Примечание – При крайних значениях диапазона температур транспортирование счетчиков следует осуществлять в течение не более 6 ч.

10.2 Счетчики должны транспортироваться в крытых железнодорожных вагонах, перевозиться автомобильным транспортом с защитой от дождя и снега, водным транспортом, а также транспортироваться в герметизированных отапливаемых отсеках самолетов в соответствии с документами:

- «Правила перевозок грузов автомобильным транспортом», утвержденные министерством автомобильного транспорта;
- «Правила перевозок грузов», утвержденные министерством путей сообщения;
- «Технические условия погрузки и крепления грузов», М: «Транспорт»;
- «Руководство по грузовым перевозкам на воздушных линиях», утвержденное министерством гражданской авиации.

10.3 При погрузочно-разгрузочных работах и транспортировании должны соблюдаться требования манипуляционных знаков на упаковке счетчика.

---

## 11 Тара и упаковка

11.1 Счетчик упаковывается по документации предприятия-изготовителя.

## 12 Маркирование и пломбирование

12.1 Верхняя крышка счетчика и защитная крышка клеммной колодки пломбируется организацией, обслуживающей счетчик в соответствии с рисунком 1.

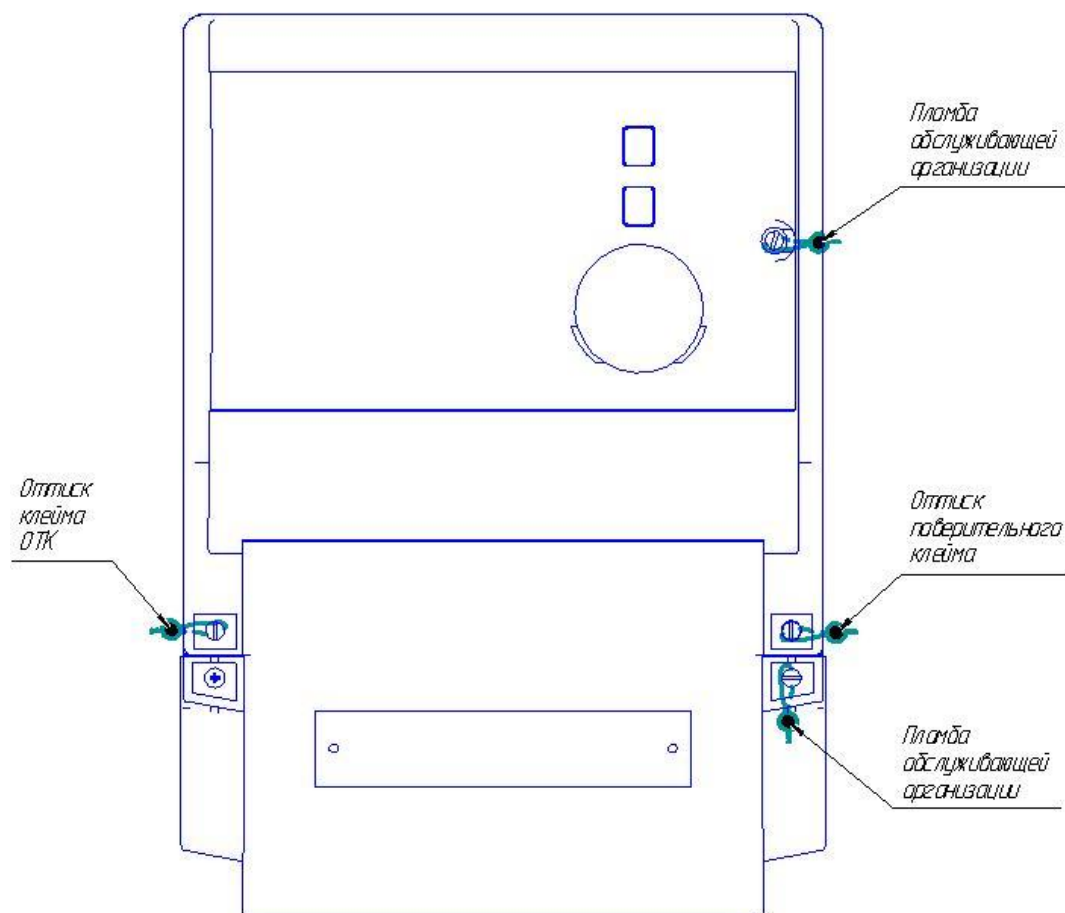
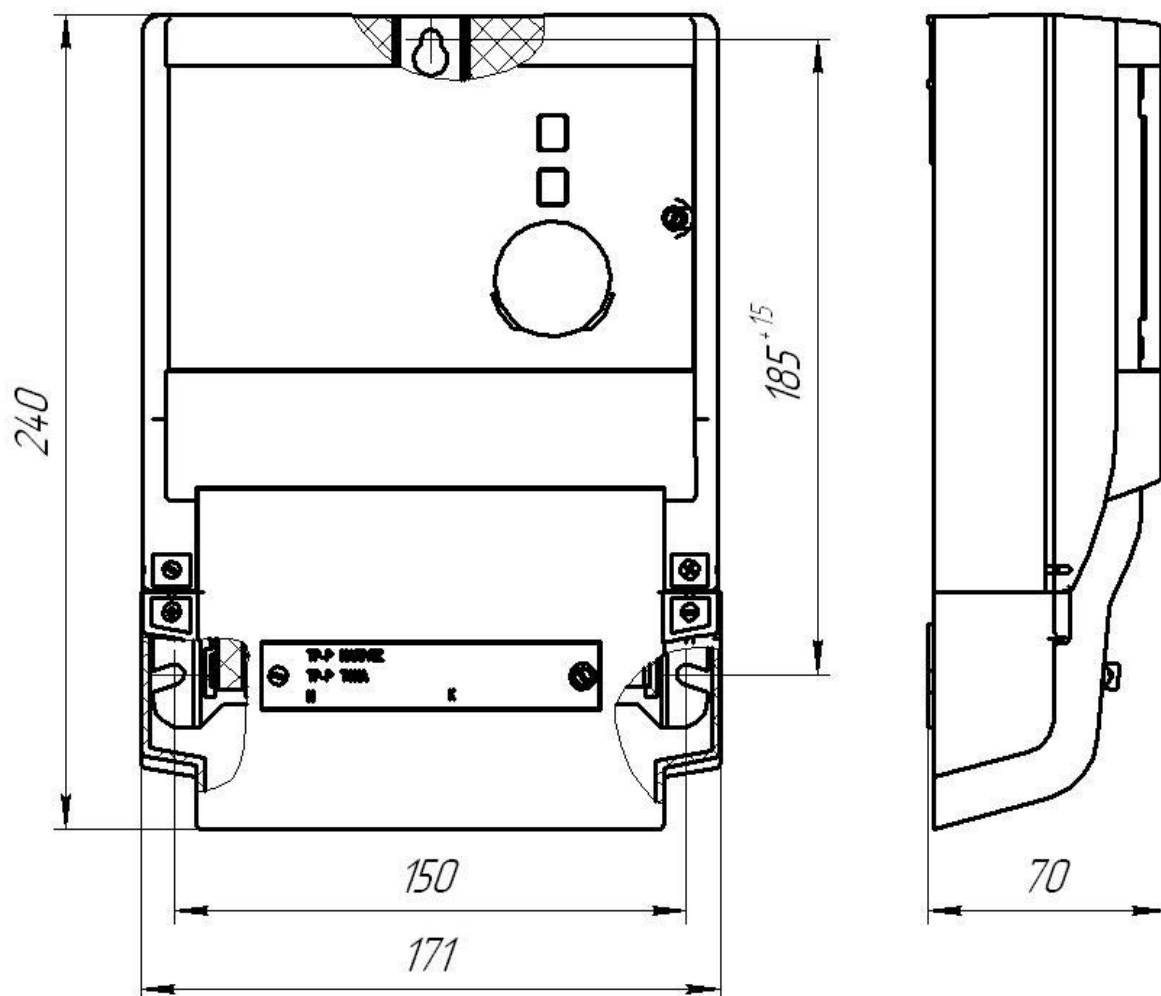


Рисунок 1 – Пломбирование счётчика

# Приложение А

(справочное)

## Габаритный чертеж и установочные размеры счетчика



## Приложение Б

(обязательное)

### Схемы подключения счетчика

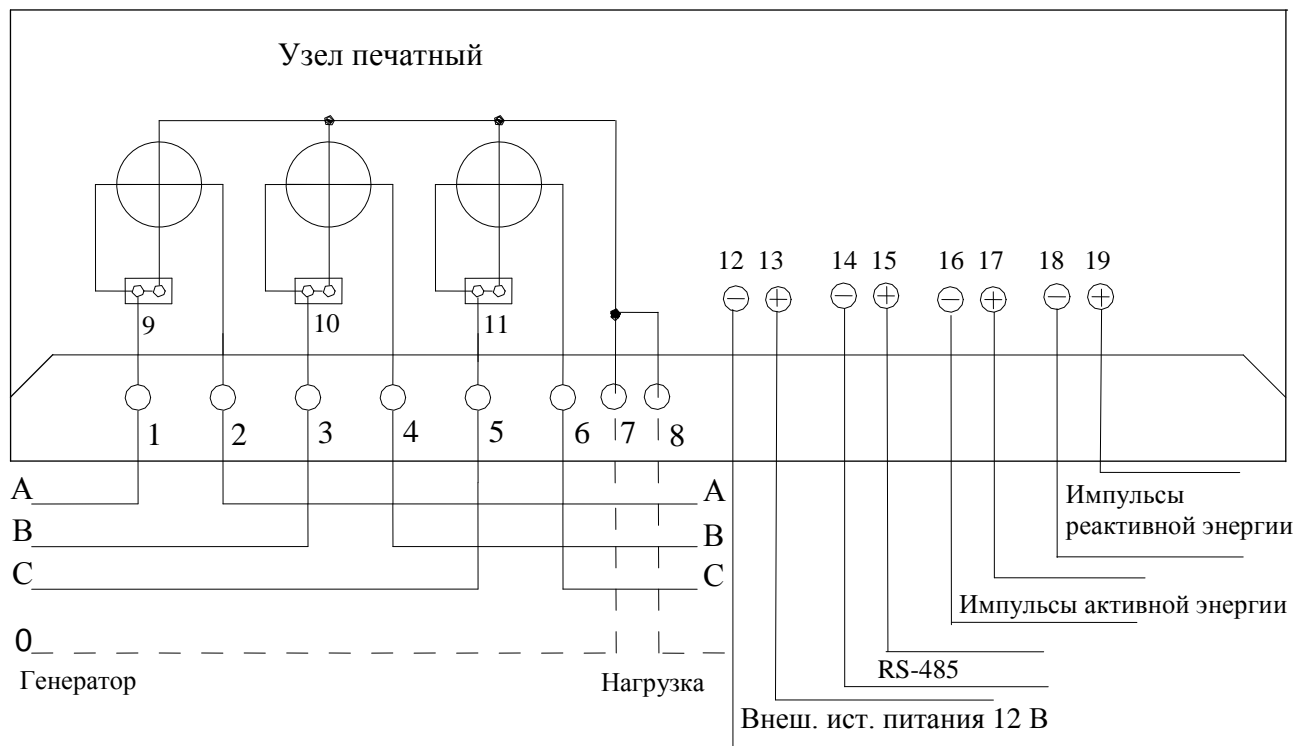
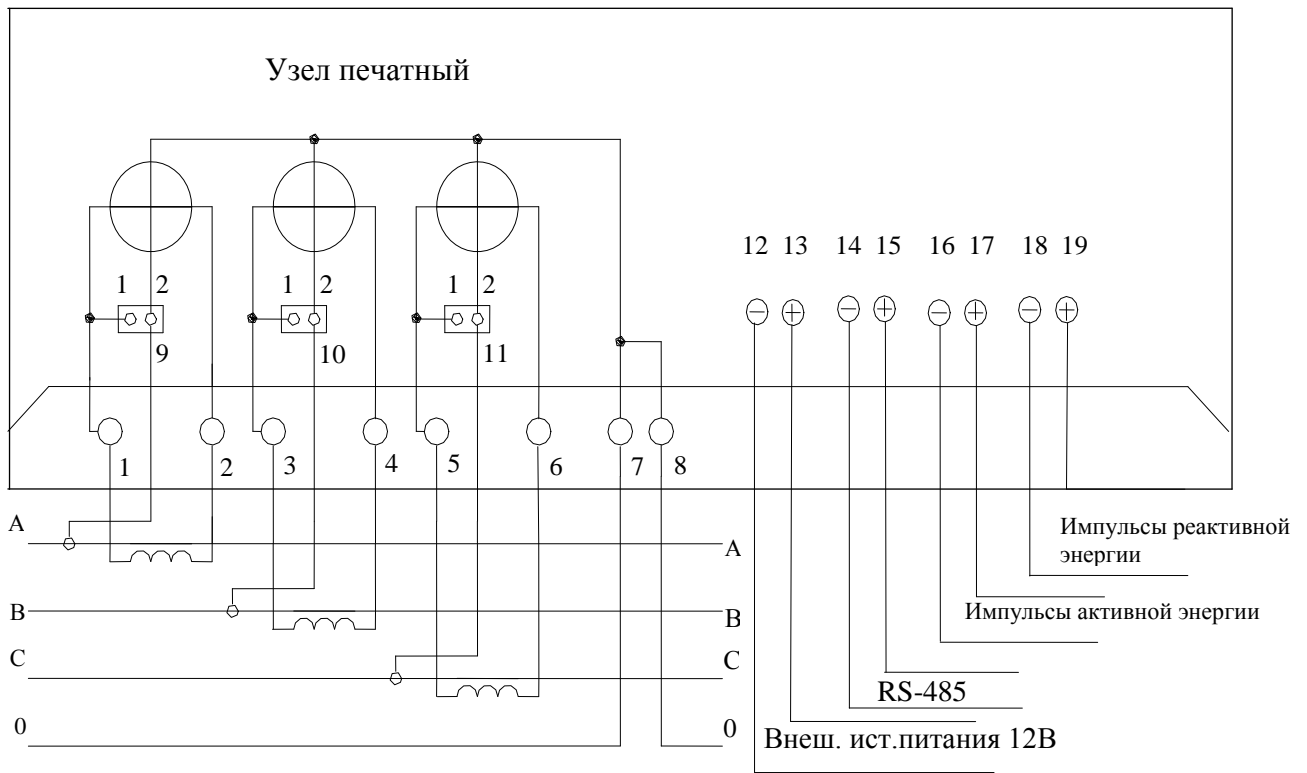
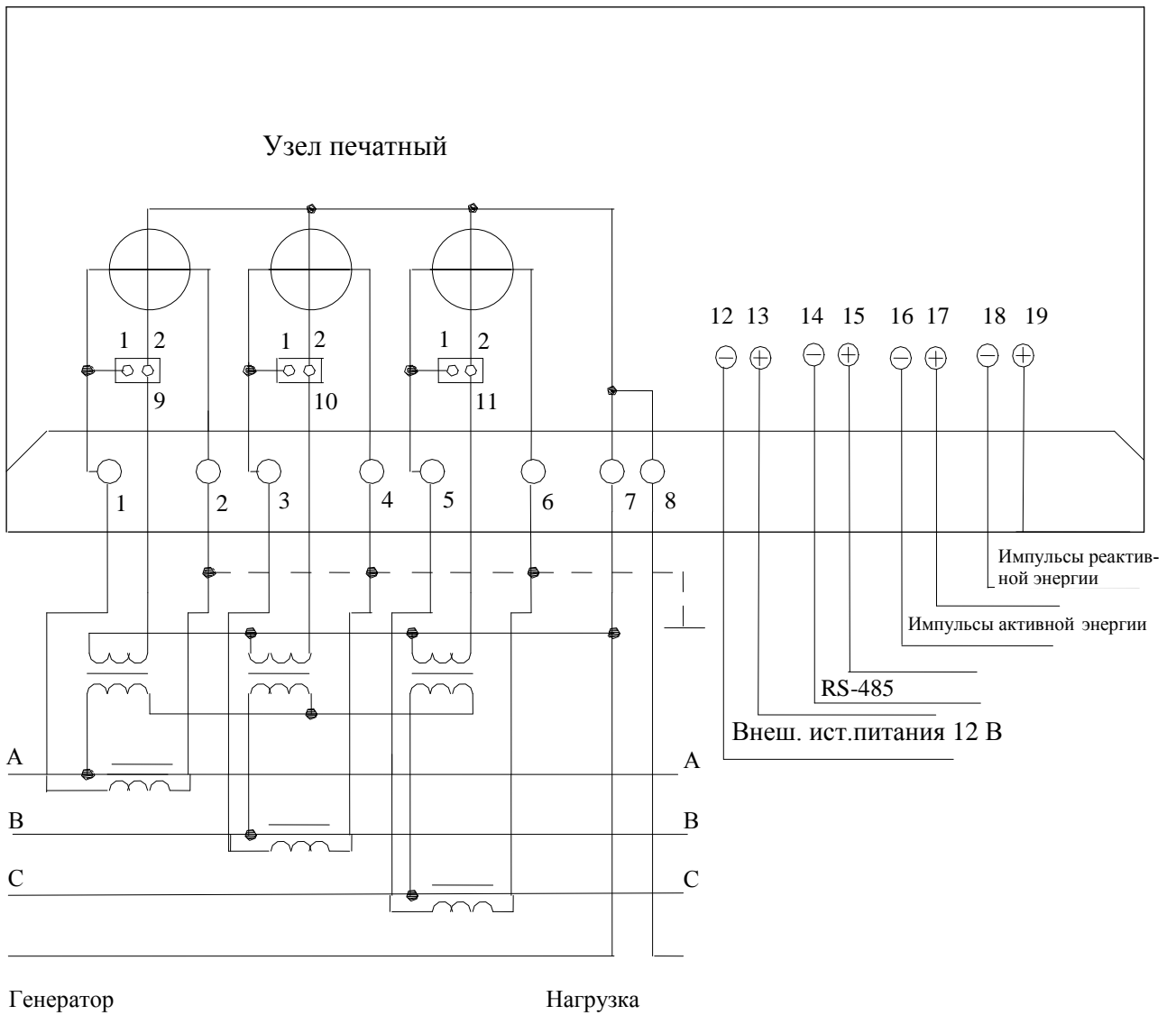


Рисунок Б.1 – Схема для подключения счетчика, предназначенного для непосредственного включения



Соединители XT9 – XT19 используются согласно таблице 1.

Рисунок Б.2 Схема для подключения счетчика, предназначенного для включения через трансформатор тока



Соединители ХТ9 – ХТ19 используются согласно таблице 1.

Рисунок Б.3 Схема для подключения счетчика, предназначенного для включения через трансформаторы тока и напряжения

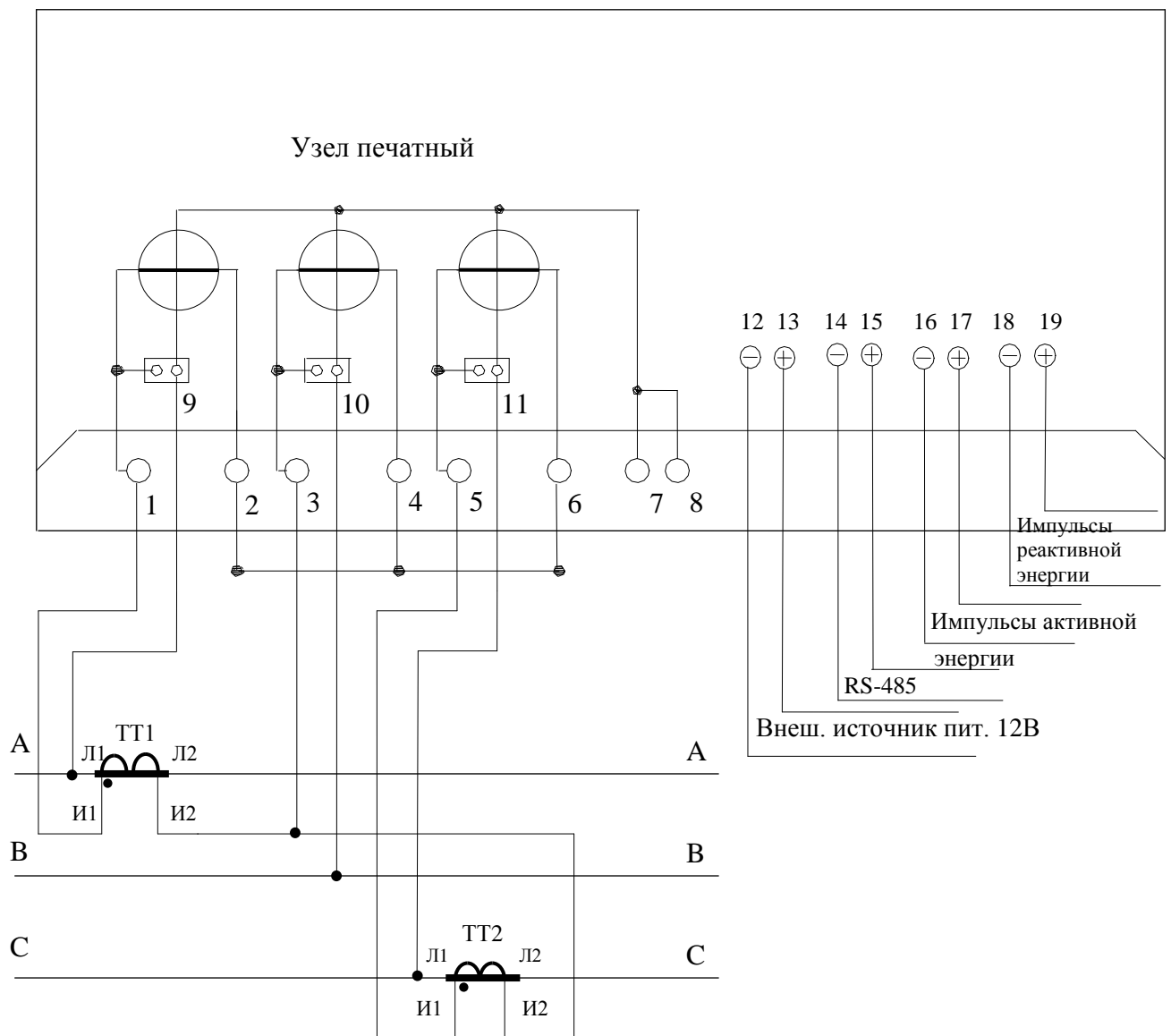
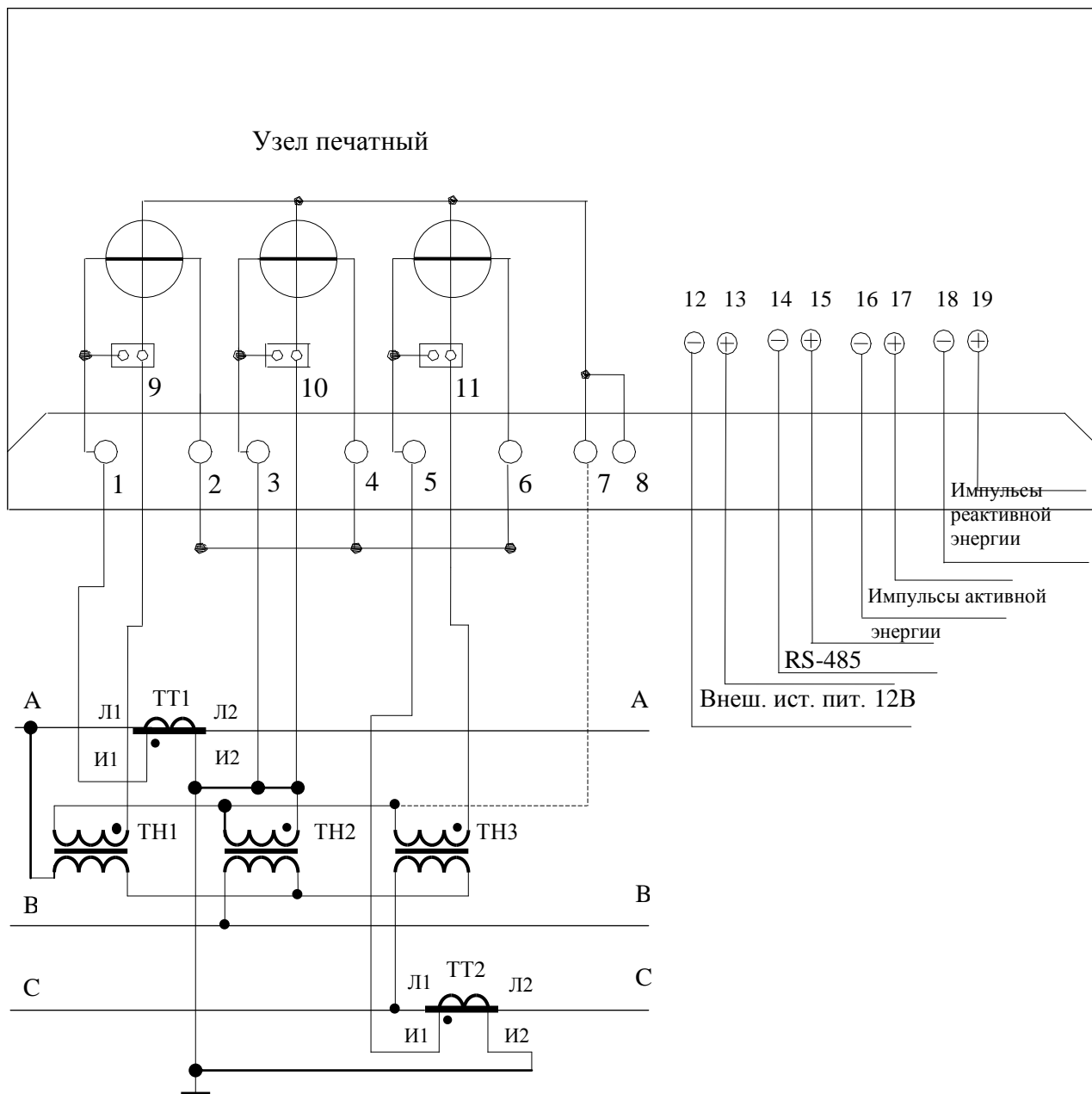


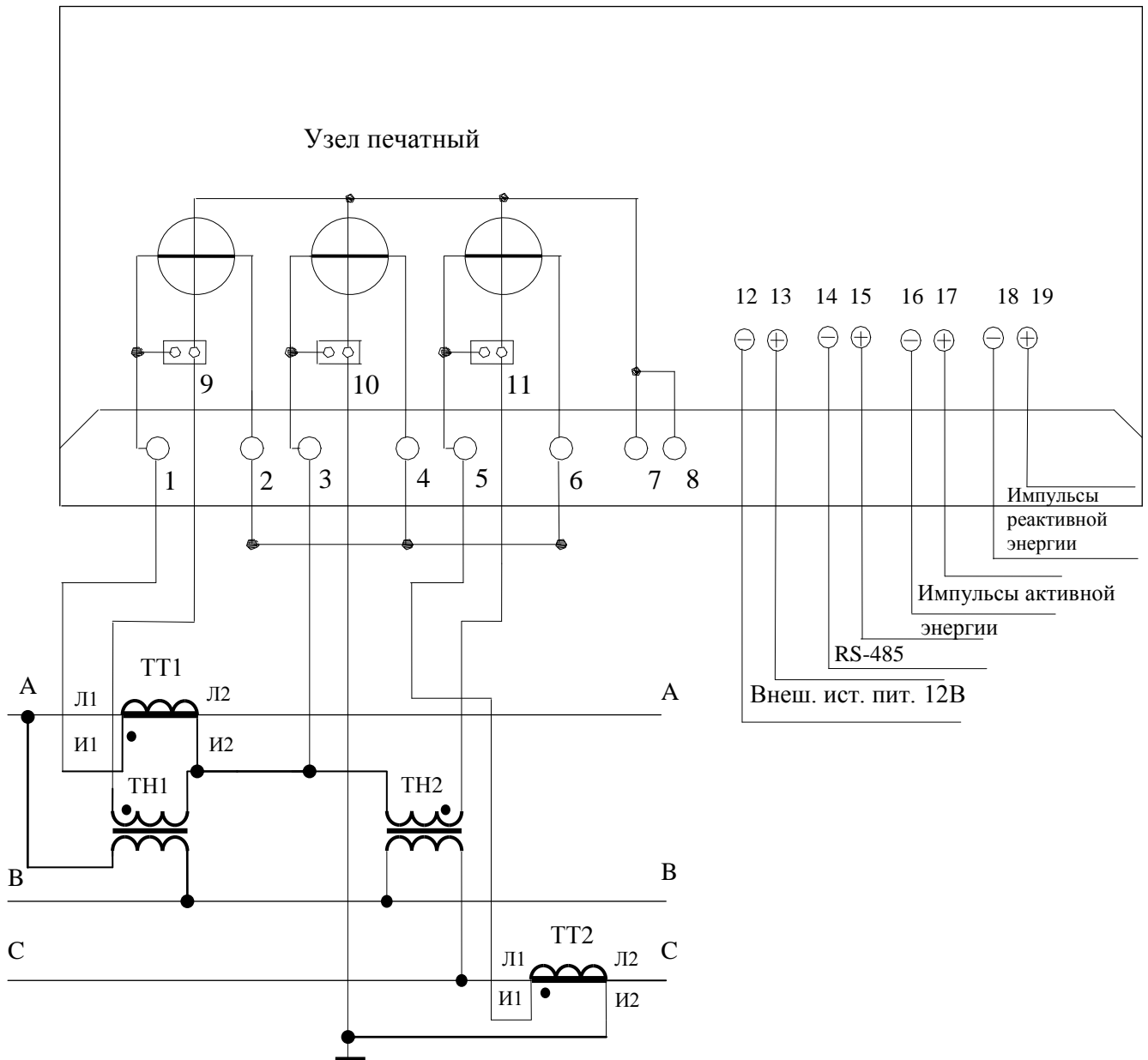
Рисунок Б.4 – Схема подключения счётчика к трёхфазной трёхпроводной сети с помощью двух трансформаторов тока



Пунктир означает, что соединение может отсутствовать.

Рисунок Б.5 - Схема подключения счётчика к трёхфазной трёхпроводной сети с помощью трёх трансформаторов напряжения и двух трансформаторов тока





Соединители ХТ9 – ХТ19 используются согласно таблице 1.

Рисунок Б.6 - Схема подключения счётчика к трёхфазной трёхпроводной сети с помощью двух трансформаторов напряжения и двух трансформаторов тока

